

# MB560-VL

## Terminal Biométrico de Control de Acceso y Tiempo & Asistencia con reconocimiento facial mejorado de luz visible



**MB560-VL** es un terminal de identificación multi-biométrico que presenta la innovadora tecnología de reconocimiento facial con luz visible mejorada de ZKTeco. El dispositivo con las últimas tecnologías puede realizar el reconocimiento en una distancia de 0.3m a 1.5m y funcionará automáticamente cuando se detecten los rostros para ofrecer una mayor calidad de reconocimiento en términos de velocidad y precisión que el reconocimiento facial anterior cercano al IR. Con el algoritmo de Deep Learning aplicado, la tolerancia al ángulo de pose y la función anti-spoof se han mejorado en gran medida contra el entorno dinámico y varios ataques de spoofing. También con el algoritmo de huellas digitales de neuronas 3D más avanzado del mundo. El soporte integral en módulos de tarjeta convencionales y el soporte adicional WIFI hacen que el producto se adapte mejor a diferentes entornos de trabajo y necesidades del cliente.

### Características

- Reconocimiento facial mejorado con luz visible
- Algoritmo anti-spoofing contra ataque de impresión (láser, color y fotos en B / N), ataque de videos y ataque de máscara 3D
- Verificación múltiple: cara / huella digital / tarjeta / contraseña
- Módulos de tarjetas múltiples opcionales: ID / IC
- Suplemento de luz con brillo ajustable

### Reconocimiento facial incrustado de Luz visible



Reconocimiento facial proactivo



Nueva altura de Anti-Spoofing



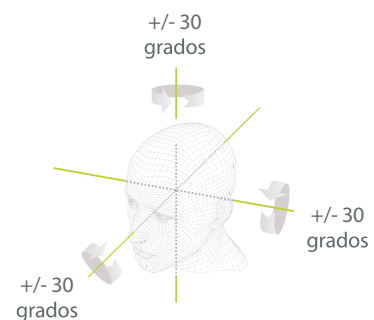
Rápido Reconocimiento



Ambio ángulo de Reconocimiento +/- 30



Sin contacto para mejor higiene



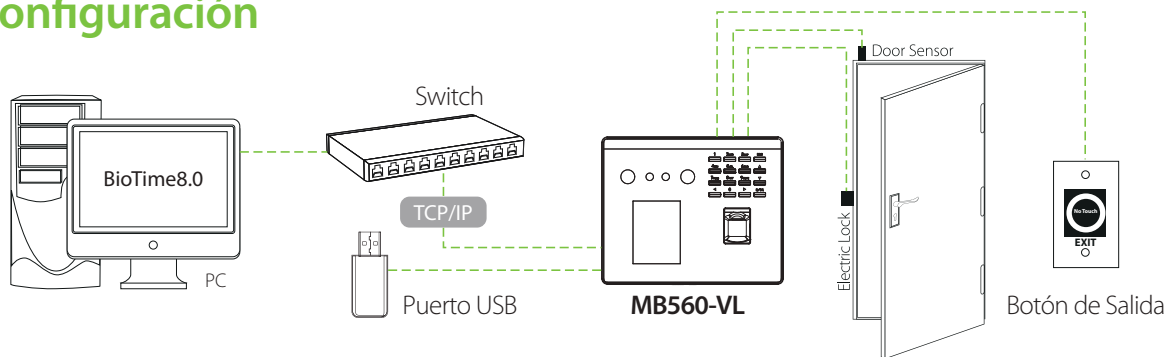
### Distancia de reconocimiento 1.5m de largo y reconocimiento extra gran angular

La distancia de reconocimiento se ha ampliado considerablemente hasta 1,5 metros de largo, lo que mejora significativamente la velocidad máxima de tráfico. Si bien la mayoría de los algoritmos solo admiten el reconocimiento facial en ángulo de 15 grados, ZKTeco admite el reconocimiento facial en ángulo de 30 grados.

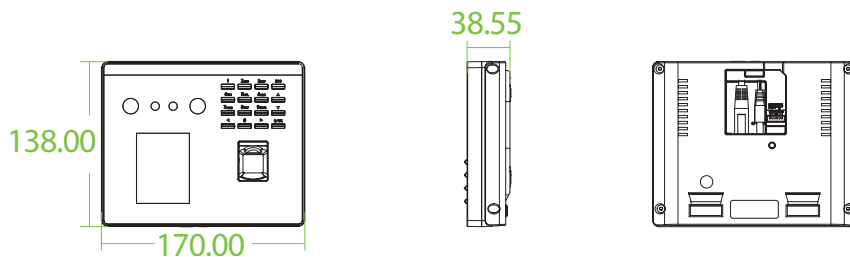
## Especificaciones

Monitor	Pantalla TFT de 2.8 pulgadas
Capacidad de rostros	3,000
Capacidad de huellas	3,000
Capacidad de tarjetas	10,000 (Opcional)
Transacciones	100,000
Comunicación	TCP/IP, WiFi (Opcional), puerto USB
Funciones Estandart	ADMS, Código de trabajo, DST, Consulta de autoservicio, Interruptor de estado automático, Entrada T9, Cámara, ID de usuario de 9 dígitos, Modo de verificación múltiple, Timbre de programación
Hardware	CPU de doble núcleo Memoria 512MB RAM / 8G ROM Cámara de 2MP WDR con poca luz LED de brillo de luz ajustable
Sistema operativo	Linux
Interfaz Control de Acceso	Cerradura eléctrica de terceros, sensor de puerta, botón de salida
Funciones opcionales	Identificación de 125KHz / Tarjetas IC de 13.56MHz
Algoritmos biometricos	ZKFace V5.8 & ZKFinger V10.0
Velocidad de reconocimiento facial	≤1s
Fuente de alimentación	12V 1.5A
Humedad de trabajo	20% - 80%
Temperatura de trabajo	0 °C - 45 °C
Dimensiones (W*H*D)	170 * 138 * 38.55 (mm)
Software de soporte	BioTime8.0

## Configuración



## Dimensiones (mm)



V1.3 2020.2.14