

Guía Rápida TLEB102

Agosto 2016

Botón de Salida - Libre de Contacto

Características

- Libre de contacto (Detector de Masa) Tecnología Infrarroja y Óptica
- Nivel de protección IP-55 / Placa SUS 304 Acero Inoxidable
- Uso amigable (Sana protección):
- Evita el contagio de enfermedades transmisibles Rango de detección : 0.1 ~ 10 cm
- Aplicación: Puertas, Salidas y Automatización
- Relevador de contacto seco de alta capacidad (3A/AC120V,DC30V) N.C. / N.A. / Común
- Par de Leds indicadores reposo o proximidad:
- (1) Sensor en Reposo: LED AZUL ACTIVADO
- (2) Cuando recibe Proximidad en un rango de 10 cm: Se ACTIVARA EL LED ROJO

Especificaciones

- Clasificación de contacto :
- 3A/AC120V, DC30V Voltaje de Entrada: DC 12V
- Fácil y claro de operar.
- Temperatura de operación -20°C hasta 55°C
- Vida aproximada: 500,000 Aperturas
- Placa de acero duradera
- Dimensión: 115x70x29(mm)
- Peso: 85g



K1-1/K1-2



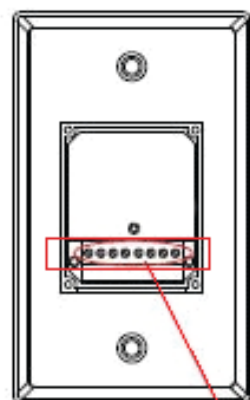
TORNILLOS

Dispositivo

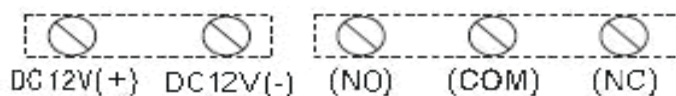
Dimensiones & Partes



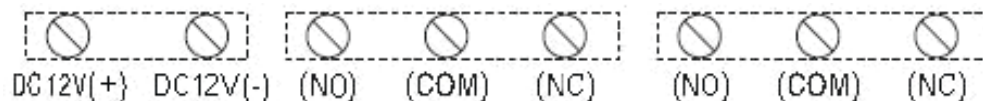
Conexión



K1-1 : (5 Pin)

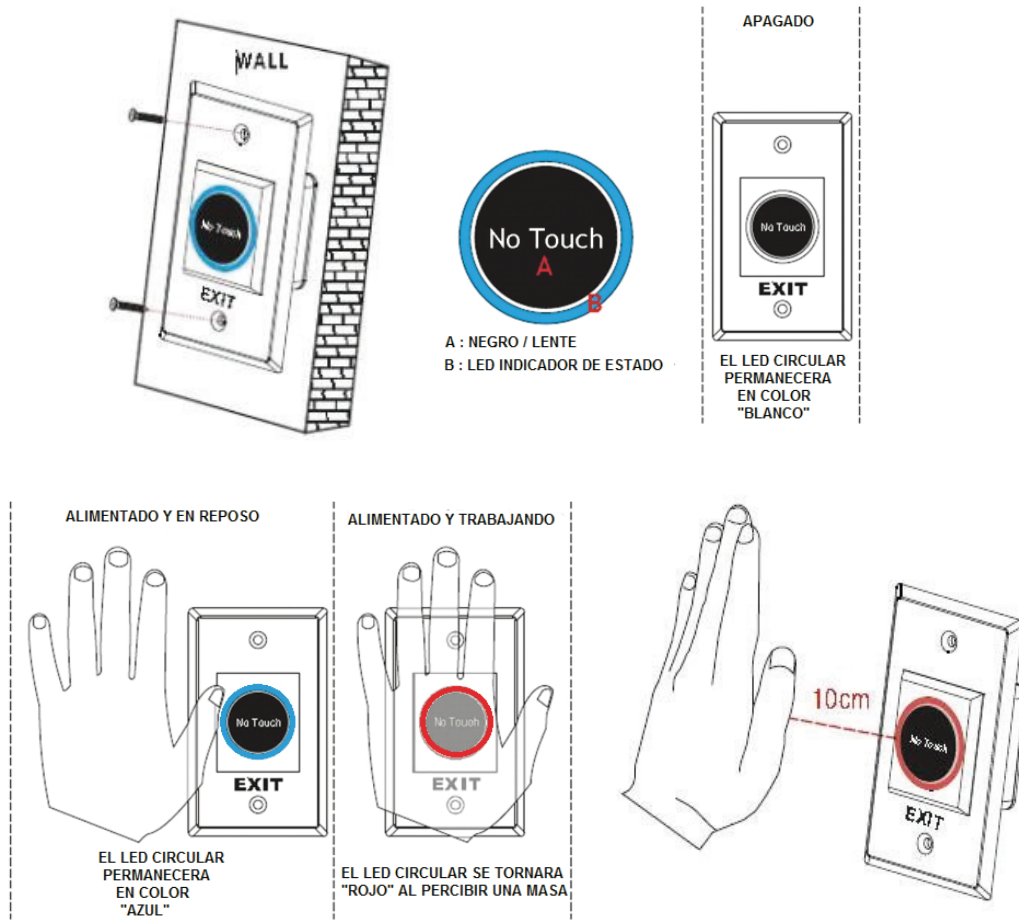


K1-2 : (8 Pin)



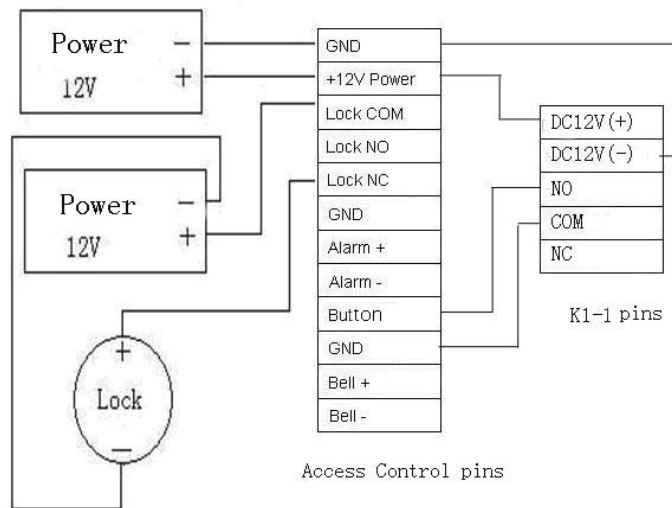
TERMINALES

Instalación y Distancia



Diagrama

A continuación se muestra un diagrama de la conexión del botón K1-K2





German Centre 3-2-02, Av. Santa Fe No. 170, Lomas de Santa Fe,
Delegación Alvaro Obregón, 01210 México D.F.
Tel: +52 (55) 52-92-84-18
www.zktecolatinoamerica.com
www.zkteco.com

Derechos de Autor © 2016, ZKTeco, Inc. Todos los derechos reservados.
ZKTeco puede, en cualquier momento y sin previo aviso, realizar cambios o mejoras en los productos y servicios o detener su producción o comercialización.
El logo ZKTeco y la marca son propiedad de ZKTeco Inc.