



NG-TH10

Detector de temperatura y humedad Wi-Fi



Visualización en pantalla

Sensor de temp. y humedad

Automatización Inteligente

Control Remoto

Control por voz

Uso compartido de dispositivos servicios



Compatible con
NGTeco Home App



works with the
Google Assistant



WORKS WITH
alexa



Introducción

NG-TH10 es un sensor de temperatura y humedad Wi-Fi para la seguridad del hogar, puede ayudarlo a conocer claramente los cambios de temperatura y humedad de alta precisión en la pantalla, lo que siempre crea un ambiente acogedor para la familia. El interruptor de grados Celsius o Fahrenheit le da más libertad para elegir su preferencia.

Desde la aplicación de hogar inteligente todo en uno **NGTeco Home** puede manejar varias funciones como control remoto o personalizar diferentes escenas. Además, el detector puede funcionar con dispositivos domésticos de Alexa y Google. Cuando sus manos estén ocupadas, simplemente diga los comandos y disfrute del control de voz con manos libres.

NG-TH10 es perfectamente adecuado para monitorear casas, bodegas y almacenes.

Características



Visualización en pantalla

Sincroniza la hora y la fecha del teléfono inteligente automáticamente



Detección de temperatura y humedad

Conozca oportunamente el cambio de la temperatura y la humedad.



Automatización inteligente

Personalice diferentes escenas para controlar el dispositivo automáticamente



Control Remoto

Consulta el estado en tiempo real



Control de voz

Disfruta de la comodidad de manos libres



Uso compartido de dispositivos

Comparte el dispositivo con tu familia

Especificaciones

Energía	DC 4.5V (3 * LR03)
Corriente	≤30uA
Voltaje de baja potencia	≤2.7V
Protocolo inalámbrico	802.11b/g/n 2.4GHz Wi-Fi, BLE
Dimensiones	60*63*25mm
Temperatura de trabajo	-10°C a 55°C
Humedad de trabajo	10% ~ 95%RH

Escenarios de aplicación



Villa

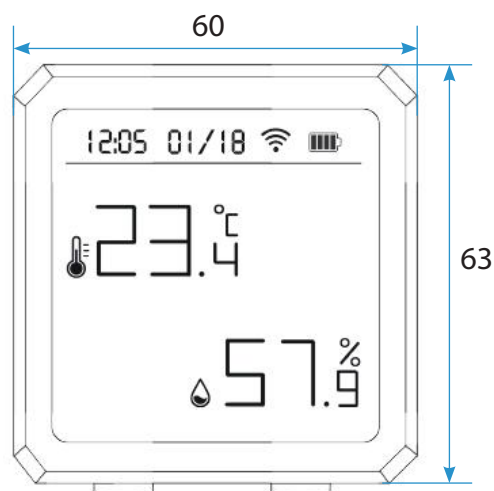


Wine Cellar



Warehouse

Dimensiones (mm)



NGTECO CO., LIMITED

www.ngteco.com

www.zkteco.com.ar

service.ng@ngteco.com

marketing.arg@zkteco.com



V1.0 01/05/2022

Copyright © 2022 NGTECO CO., LIMITED. All rights reserved.