

Serie SBT2000S

Especialmente diseñado para la entrega de paquetes grandes y usuarios con discapacidades físicas

SBT2000S Torniquete de barrera giratoria de un carril

SBT2011S Torniquete de barrera giratoria de un carril (con controlador y lector RFID)

SBT2022S Torniquete de barrera giratoria de un carril (con controlador y lector de huellas dactilares y RFID)

La Serie SBT2000S de barreras giratorias de un solo carril de paso ancho es un sistema de control de entrada elegante y rentable especialmente diseñado para el reparto de paquetes grandes y para personas con discapacidades físicas.

La Serie SBT2000S ofrece una barrera giratoria de un solo carril diseñada para un funcionamiento suave y silencioso y consume muy poca energía. La anchura del carril es de 800 mm. El tiempo predeterminado de apertura/cierre de la barrera es de 3 segundos. El sensible sensor de infrarrojos instalado en la parte inferior de la barrera puede evitar lesiones accidentales con el cristal de la barrera en movimiento. Además, durante un corte de energía, los usuarios pueden simplemente empujar y abrir la barrera y luego abandonar la zona.

Características

Fiabilidad

- Diseño para usuarios discapacitados y no discapacitados
- Ciclos de uso antes de mantenimiento: 5 millones
- Modos de indicador inteligente que representan el estado de espera, verificación correcta y acceso denegado

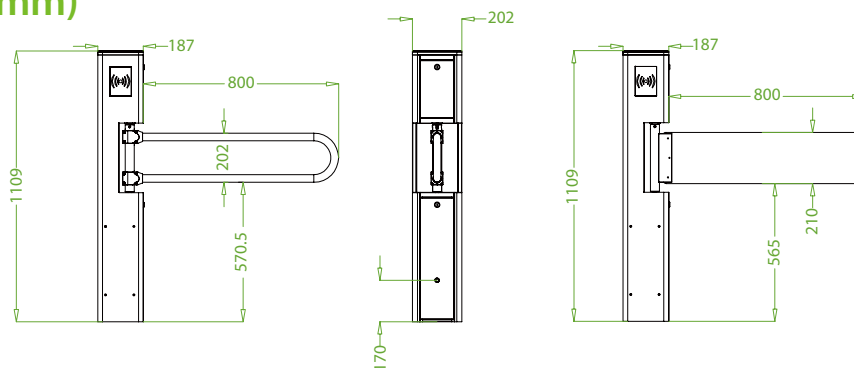
Seguridad

- Anticolisión
- Desbloqueo automático de la barrera en caso de apagón
- Autenticación rápida y sencilla mediante tarjeta y huella dactilar

Especificaciones

	SBT2000S	SBT2011S	SBT2022S
Lector	N/A	RFID	RFID y Huella
Controlador	N/A	Controlador PGIC	Controlador PGIC
Capacidad de la tarjeta	N/A	10,000	10,000
Capacidad de huellas dactilares	N/A	N/A	3,000
Capacidad de registro	N/A	100,000	100,000
Requisitos de alimentación	AC 110V/220V, 50/60Hz		
Anchura de carril (mm)	800(opcional≤920mm)		
Sensor de infrarrojos	Sensor A		
Indicador LED	Integrado		
Material de la cabina	Chapa laminada en frío (opcional: acero inoxidable SUS304)		
Material de la tapa	Acrílico		
Material de barrera	Cristal templado (opcional: acero inoxidable o acrílico)		
Movimiento de la barrera	Oscilación		
Modo de emergencia	Integrado		
Temperatura de trabajo	-15°C to 60°C		
Humedad de trabajo	20% to 93% (Sin condensación)		
Entorno de trabajo	Interior / Exterior (si está protegido)		
Dimensiones (L*W*H)	202 * 187 * 1109 (mm)		
Dimensiones con embalaje (L*A*A)	280 * 280 * 1160 (mm)		
Peso (kg)	24		
Peso con embalaje (kg)	41		
MCBF	5 millones		
Garantía	1 año		

Dimensiones (mm)



Opciones de color y material del chasis



Chapa blanca laminada en frío

Acero inoxidable SUS304

