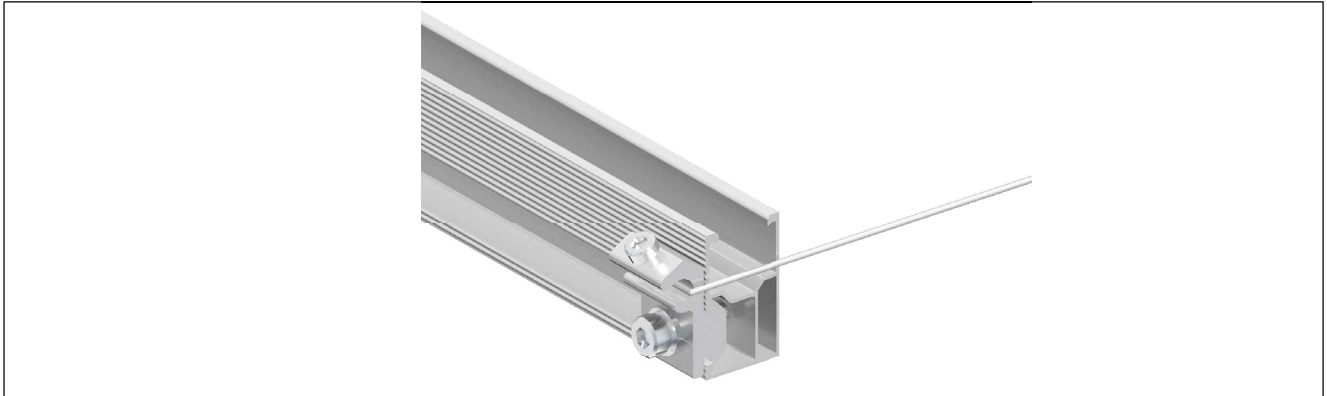
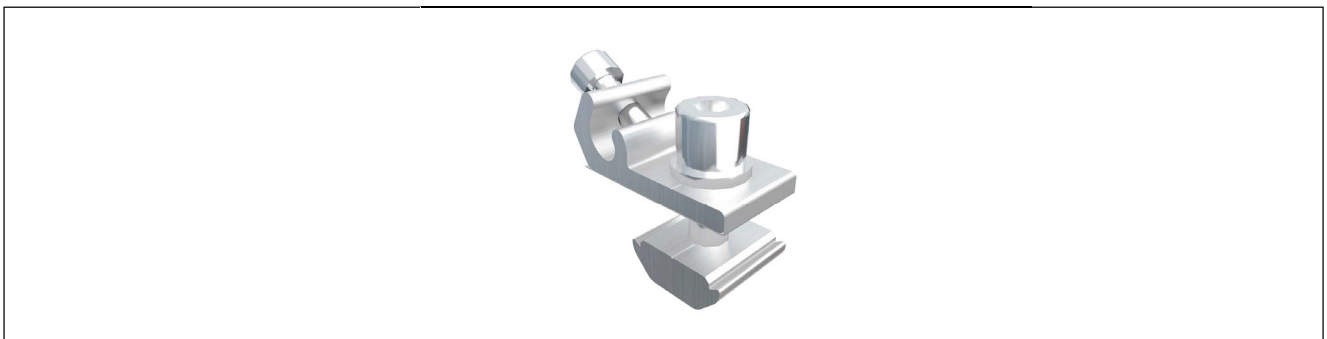


Assembly



Component



Terminal de puesta a tierra

Especificaciones técnicas

Aplicación:	Instalado sobre el riel para puesta a tierra
Especificación (mm):	L20
Peso unitario (kg):	0.051
Material:	AL6005-T5
Tamaño: mm	(L20X A20 X H40)

